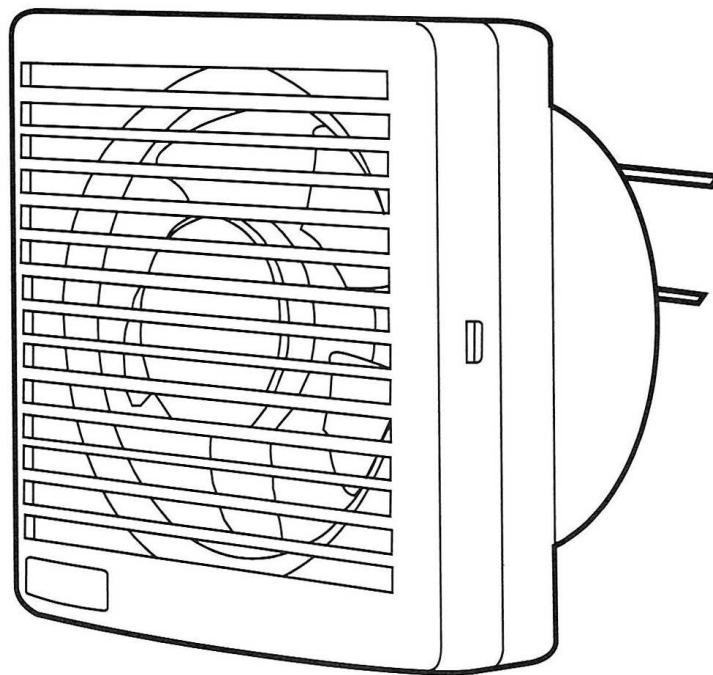


# Panasonic

Ventilating fan  
Extractor de aire  
พัดลมระบายอากาศ  
排氣扇  
مروحة تهوية

Operating Instructions  
Instrucciones de funcionamiento  
คู่มือการใช้เครื่องดูดควัน  
操作説明書  
دليل الإستعمال



FV-15WH1 FV-20WH1

Before operating this unit, please read these instructions completely.

Antes de hacer funcionar el extractor, rogamos leer detenidamente todas las presentes instrucciones.

ก่อนใช้เครื่องดูดควัน กรุณาอ่านคำอธิบายในคู่มือนี้ให้ละเอียด

在使用本機之前, 請熟讀本使用説明書

اقرأ دليل الإستعمال جيدا قبل إستعماله.

# INSTALLATION CAUTIONS PRECAUCIONES PARA LA INSTALACION

ก่อนใช้ โปรดอ่านคู่มือการใช้ให้ละเอียดถี่ถ้วน

## 安裝注意事項

1. Do not install the fan where it is exposed directly to water or excessive steam.
2. Do not install the fan on the ceiling.
3. Do not install the fan near the cooking unit in a kitchen.
4. Operate the fan at the rated voltage and frequency for the country indicated on the nameplate.
5. Install the fan so that the UP mark on the frame points upward.
6. Be sure to provide an appropriate ventilation opening.
7. This fan can be mounted in outside faced window from the inside of room.
8. For duct and partition fans, precautions must be taken to avoid the back-flow of gases into the room from the open flue of gas or other open-fire appliances.
9. There should be a double poles single throw switch with minimum 3 mm contact gap in the fixed installation circuit.

1. No instale el extractor en un sitio expuesto al agua o a un exceso de vapor.
2. No instale el extractor en el cielorraso.
3. No instale el extractor cerca de los quemadores de la cocina.
4. Haga funcionar el extractor a la tensión y frecuencia nominales indicadas para su país en la placa rotulada.
5. Instale el extractor de manera que la marca "UP" del marco quede dirigida hacia arriba.
6. Asegúrese de proveer una abertura adecuada para la ventilación.
7. Puedes montar este ventilador en la ventana exterior por el interior.
8. Adopte medidas apropiada para evitar que el gas sopla al interior al revés a través de los tubos generales o tubos cocinas cuando monta los tubos y los ventiladores.
9. Se debe haber un polos dobles singularizan que el interruptor del tiro con el mínimo 3mm hueco del contacto en el circuito de la instalación fijo.

1. อย่าติดตั้งพัดลมในที่ซึ่งอาจจะถูกน้ำสาดกระเซ็น หรือที่ที่มีไอน้ำร้อนมาเกาะได้มาก
2. อย่าติดตั้งพัดลมบนเพดาน
3. อย่าติดตั้งเหนือเตาหุงต้มในครัว
4. ใช้พัดลมนี้ด้วยความถี่และเวลาของกระแสไฟให้ถูกต้องกับประเทศที่ระบุไว้ในแผ่นป้าย
5. ติดตั้งพัดลมนี้ให้ตั้งขึ้นตามเครื่องหมาย"ขึ้น" ที่ระบุอยู่ที่กรอบ
6. ต้องให้ห้องที่ติดตั้งมีช่องหรือที่ที่อากาศระบายถ่ายเทได้
7. คุณสามารถอยู่ในห้องติดตั้งพัดลมสูบอากาศนี้บนที่หน้าต่างภายนอก

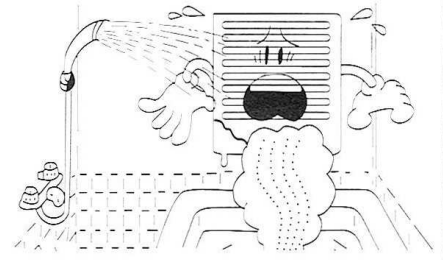
8. เวลาติดตั้งท่อระบายอากาศหรือพัดลมสูบอากาศกรุณาสนใจอย่าให้อากาศไหลกลับในห้อง โดยผ่านท่อระบายอากาศธรรมดาหรือท่อระบายอากาศของเครื่องครัว
9. การติดตั้งสวิตช์ที่มีขั้วคู่ในระยะจุดสัมผัสไม่ต่ำกว่า 3mm ในการติดตั้งวงจรไฟ

1. 不要把排氣扇安裝在直接暴露于水或過分潮濕的地方。
2. 不要把排氣扇安裝在天花板上。
3. 不要把排氣扇安裝在接近廚房烹調設備的地方。
4. 需根據商標上已標明的額定電壓及率使用這種排氣扇。
5. 安裝排氣扇時使在排氣扇框架上的 UP (上) 標記向上。
6. 必需安裝在通風口的位置上。
7. 這抽氣扇可以從室內安裝在外窗戶上。
8. 在安裝管道或隔牆抽氣扇時，請採取適當的措施以防止氣體從一般的排氣管或炊具排氣管倒流回室內。
9. 安裝時，需在供電線路中安裝其觸點開距不少於3毫米的雙極斷開裝置。

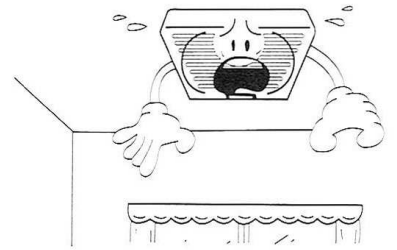
1. يجب عدم تركيب هذه المروحة في الأماكن التي قد تعرضها مباشرة للماء أو الأبخرة الكثيفة.
2. يجب عدم تركيب هذه المروحة في السقف.
3. يجب عدم تركيب هذه المروحة بالقرب من معدات الطبخ في المطبخ.
4. يجب تشغيل هذه المروحة بمعدل الفولطية و التردد المستخدم في الدولة المذكورة في لوحة الاسم.
5. ركب المروحة بحيث تكون علامة الأعلى up الموجودة على الاطار متجه الي الاعلي.
6. تأكد من توفير فتحة تهوية مناسبة لها.
7. تركيب مروحة لطرد الهواء من داخل الغرفة حتى خارج الشباك.
8. عندما تركيب مروحة لطرد الهواء الجدار المجاورة أو الابواب , اتخذ تدابير المناسبة لوقاية الغاز ارتداد داخل الغرفة من ماسورة الانفلات او ماسورة الانفلات الطباخ.
9. يجب تركيب جهاز التقطع بقطبين (مسافة نقطة الالتماس أكثر من 3 مم) في دارة تزويد الكهرباء عند التركيب.

## تحذيرات عند التركيب

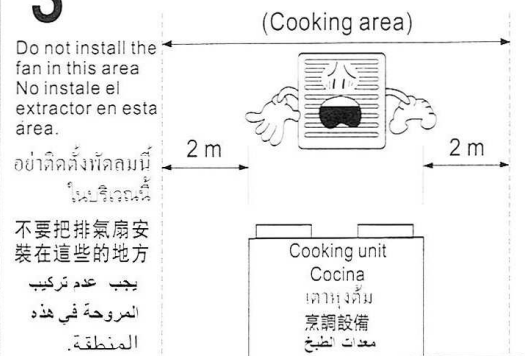
1



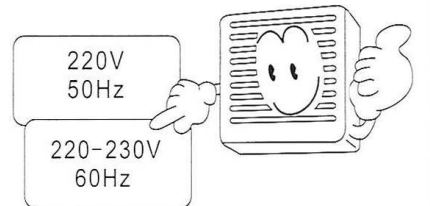
2



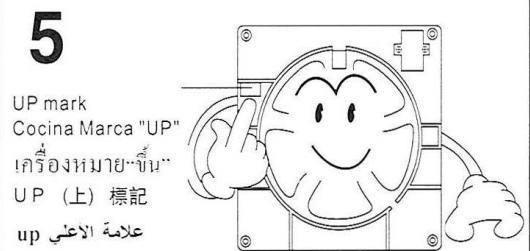
3



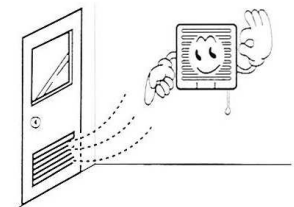
4



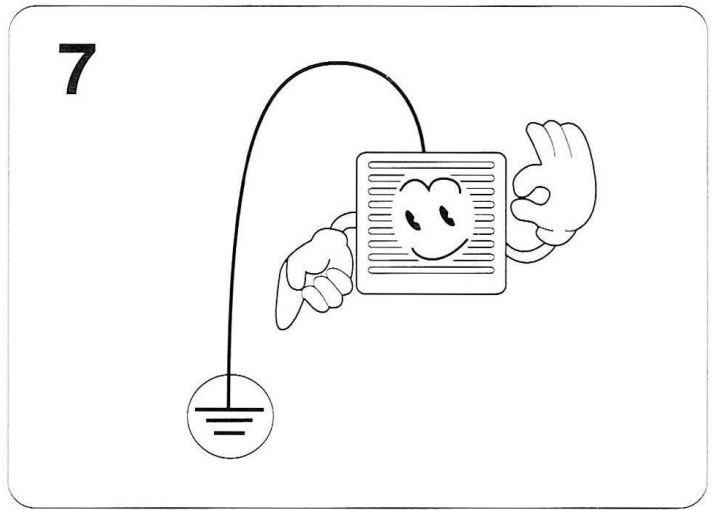
5



6



7. Appropriately ground the fan.  
 8. Do not install the fan in areas where a large amount of oily smoke is produced.
7. Efectúe correctamente la conexión a tierra del extractor.  
 8. No instale el extractor en lugares donde se produce una gran cantidad de humo aceitoso.
7. ห้องที่ติดตั้งต้องมีพื้นฐานที่มั่นคงแข็งแรง  
 8. อย่าติดตั้งพัดลมนี้ในที่ที่มีควันน้ำมันมาก
7. 使風扇接地。  
 8. 不要把排氣扇安裝在有大量油煙產生的地方。



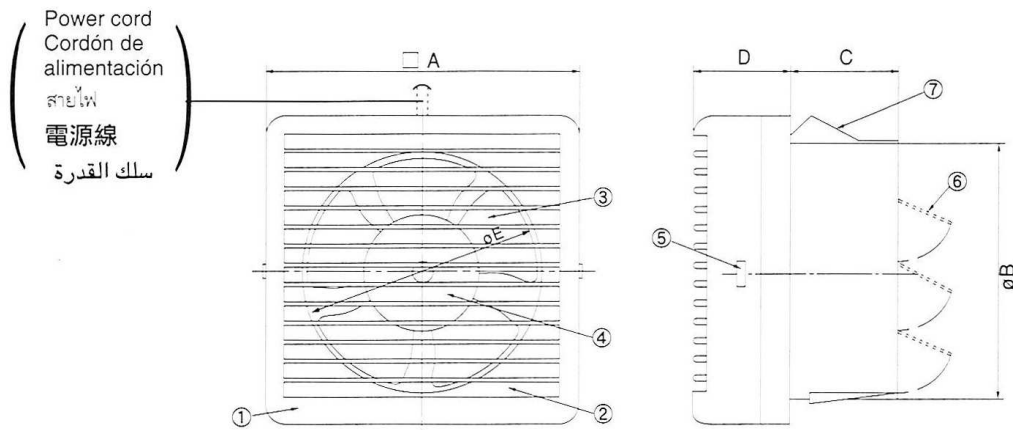
7. وصل المروحة بالقطب الأرضي بصورة صحيحة.  
 8. يجب عدم تركيب المروحة في الأماكن التي تتولد فيها كميات كبيرة من الدخان المشبع بالزيت.

## IDENTIFICATION OF PARTS; MEASUREMENTS IDENTIFICACION DE LOS COMPONENTES, MEDIDAS

ชิ้นส่วนต่างๆ, ขนาด

零件名稱 ; 尺寸

اسماء الأجزاء والقياسات



①	Louver	Celosía	ฝาบานเกล็ด	百葉窗	شق التهوية
②	Orifice	Armazón	ฝาเครื่อง	面蓋	الفوهة
③	Blade	Paleta	ใบพัด	扇葉	الشفرة
④	Spinner	Ojiva	เกลียวหมุน	旋鈕	الصرة
⑤	Hook	Gancho	ขอเกี่ยว	箍圈	الخطاف
⑥	Shutter	Persiana	บานเกล็ดช่องระบายอากาศ	擋氣板	الغالق
⑦	Installation spring	Resorte de instalación	ตัวสปริง	安裝彈簧	زنبرك التركيب

## MEASUREMENTS MEDIDAS

ขนาด  
 尺寸

القياسات

Model No	A	B	C	D	E
15WH1	224	177	85	72	160
20WH1	288	239	85	74	208

Dimensions: mm  
 Dimensiones: mm  
 หน่วยการวัด : มม.  
 尺寸 : 毫米  
 الابعاد : مم

# HOW TO INSTALL INSTALACION

## วิธีการติดตั้ง

### 如何安裝

## طريقة التركيب

1. Make an installation hole.
2. Mount the supplied plastic gasket so that the seam is on the upper half (either left side or right side) of the hole, never positioned on the vertical center part. Adjust the length so that there is no gap at the joint. Please seal the gap between glass and gasket by acetic silicon sealant to ensure the airtightness.
3. Remove the louver by pressing the hooks using both hands.
4. Remove the four screws and orifice.

1. Efectue el agujero para la instalacion.
2. Monté el empaque plástico suministrado para que la costura se coloque en posición de la mitad superiora (lado izquierdo o lado derecho) del agujero. Nunca en la posición central de la parte superiora vertical. Ajuste la longitud para evitar desnivel a la junta. Selle el espacio entre el vidrio y el burlete plástico con silicona para asegurar hermeticidad.

3. Retire la celosía presionando los ganchos con ambas manos.
4. Quite los cuatro tornillos y retire el armazón.

1. เจาะช่องที่จะติดตั้ง โดยดูขนาดรูเจาะและระยะห่างจากตารางในรูปประกอบหัวข้อที่ 1 สำหรับพัดลมแต่ละรุ่น
2. ติดปะเก็นพลาสติก (ตัวประกอบ) ที่จัดมาให้ โดยให้รอยต่อของปะเก็นอยู่ส่วนบนด้านใดด้านหนึ่ง (จะเป็นซ้ายหรือขวาก็ได้) แต่ห้ามติดเป็นแนวตั้งตรงกึ่งกลางช่องของช่องที่จะติดตั้ง จากนั้นปรับให้รอยต่อของปะเก็นแนบสนิทกันจนไม่เกิดช่องว่าง ควรยาแนวช่องว่างระหว่างตัวกระจกและขอบปะเก็นด้วยกาวซิลิโคนให้ทั่ว จนมั่นใจว่าไม่มีช่องอากาศระหว่างรอยต่อดังกล่าว
3. ใช้มือทั้ง 2 ข้างถอดฝาตะแกรงหน้าออก ด้วยการกดปุ่ม ปุ่มกดขอบเกี่ยว แล้วจึงดึงฝาตะแกรงหน้าออก
4. ถอดฝาครอบหน้าออกโดยคลายสกรูออกทั้ง 4 ตัว

1. 開一個安裝孔。
2. 把安裝塑料襯墊固定，請務必把開口固定在孔的左上端或右上端，不要把開口固定在中央位置。請調整塑料襯墊的長度確定其接口之間沒有間隙。請用玻璃膠填滿玻璃與塑膠襯墊之間的間隙，以確保其密封性。
3. 用雙手按壓箍圈取下百葉窗。
4. 取下四顆螺釘及面罩。

1- قم بعمل فتحة للتركيب

2- تركيب طوق منع التسرب البلاستيكي بحيث يتم وضع الشق على النصف الأعلى (أي من الجانب الأيسر أو الأيمن) من الفتحة، لا تكون أبداً على خط المركز العمودي.

اضبط الطول بحيث لا يكون هناك فراغ عند الوصلة.

من فضلك، إحكم سد الفراغ ما بين الزجاج و طوق منع التسرب بغطاء السيليكون لضمان عدم تسرب الهواء.

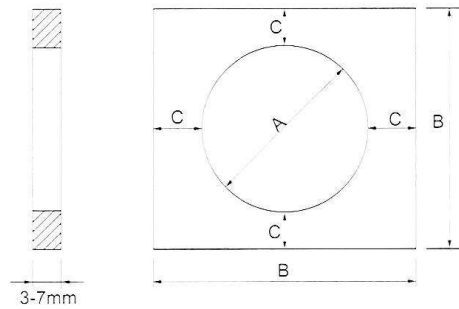
3- قم بإخراج شق التهوية بالضغط على الخفاف بكتلتا يديك.

4- قم بإخراج باليراعي الأربعة و الفوهة.

In kingdom of Saudi Arabia, this fan must be installed at a height of 2m and above in compliance with Saudi Arabian Standard.

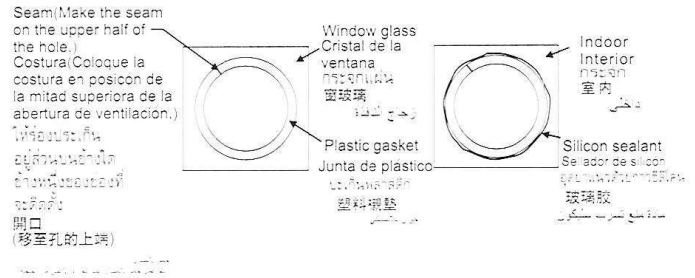
على ارتفاع 2 م و أعلى و ذلك للموافق في المملكة العربية السعودية يجب تركيب مع المقاييس السعودية المروحة.

### 1

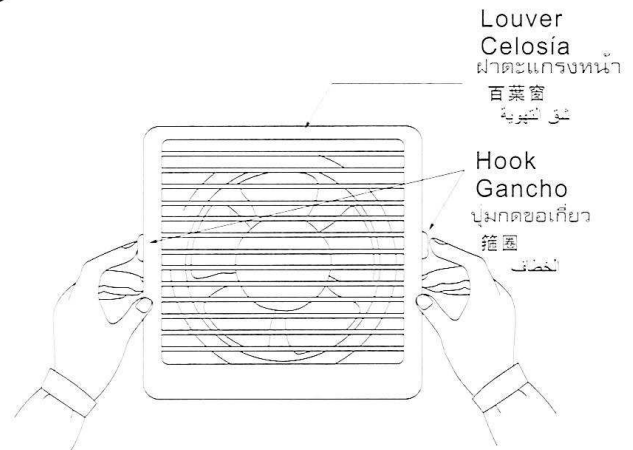


	A	B	C
15WH1	186~188mm	390mm Min.	100mm Min.
20WH1	247~250mm	450mm Min.	100mm Min.

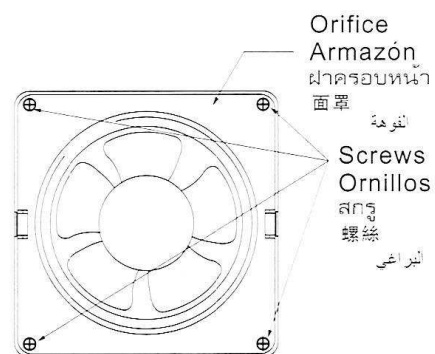
### 2



### 3



### 4



5. To install the fan, hang the stopper at the bottom of the fan on the window glass so that the arrow on the UP mark points upward. Press the upper part of the fan to secure the installation spring. Carefully install so that the stopper is not in the gap in the plastic gasket.
6. Tighten the spring lock screw to secure the frame.
7. Wiring  
(Cord and plug are provided with products for Hong Kong.)
8. Secure the orifice with the four screws. Attach the louver so that the orifice does not crimp any electrical wires. (Push the louver until it clicks.)

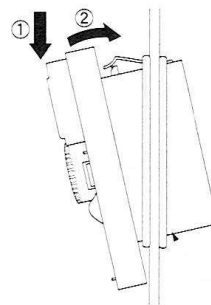
5. Al instalar el extractor, enganche la uña provista en la parte inferior del extractor en el vidrio de la ventana de manera que la marca "UP" quede dirigida hacia arriba. Presione la parte superior del extractor para que quede encajado el resorte de instalación. Preste atención para que la uña no quede enganchada en la abertura de la junta de plástico.
6. Aprete el tornillo seguro de cojinete para aserurar el cuadro.
7. Conexión eléctrica  
(Se provee cordón y enchufe en los productos para Hong Kong.)
8. Asegure el armazón con los cuatro tornillos. Instale la celosía de manera tal que ningún cable quede apretado en por el armazón.  
(Empuje la celosía hasta que encaje con un clic.)

5. วิธีติดตั้งตัวพัดลม ให้เกี่ยวตัวยึดที่อยู่ด้านล่างของตัวพัดลมไว้กับกระจกหน้าต่าง ตั้งขึ้นตามลูกศรที่ชื่อว่า "ขึ้น" กัดส่วนบนของตัวพัดลมให้เข้าล็อกกับสปริง ต้องทำอย่างระมัดระวัง มิฉะนั้น ตัวยึดจะไม่เข้าร่องและเกิดพลาสติก
6. ขันตะปูควงยึดตัวสปริงให้แน่น เพื่อยึดกรอบพัดลม
7. การเดินสายไฟ  
(สายไฟและปลั๊กมีไว้ให้พร้อมในสินค้าสำหรับฮ่องกง)
8. ยึดฝาตัวเครื่องด้วยตะปูควง 4 ตัว ครอบฝาบานเกล็ดโดยระวังอย่าให้ฝาตัวเครื่องไปถูกสายไฟส่วนใดส่วนหนึ่งให้เป็นรอยย่นได้ (กดฝาบานเกล็ดเข้าไปจนกว่าจะได้ยินเสียงคลิก)

5. 在安裝排氣扇時，把擋板挂在窗玻璃上的排氣扇的底端以便使 U P (上) 記號標記向上。按壓排氣扇的上部以確認安裝彈簧牢固可靠。小心安裝使擋板不在塑料襯墊開口上。
6. 請用彈簧栓螺絲固定框架。
7. 布線  
備有的電線及插座用于香港。
8. 4 個螺絲固定面蓋，上緊百葉窗以使面蓋不弄曲任何電線。  
(按壓百葉窗使其發出喀嚓的響聲。)

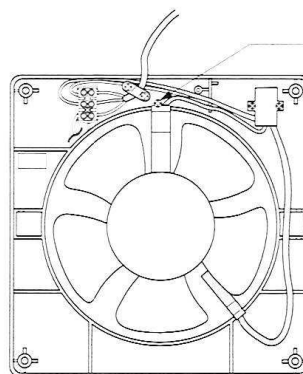
5. لتثبيت المروحة، علق سداة قاعدة المروحة على زجاج النافذة بحيث يكون السهم الموجود على علامة للأعلى UP متجها لأعلى. ثم اضغط الجزء العلوي للمروحة لإحكام تركيب زنبك التركيب. خذ عناية تامة عند التركيب بحيث لا تدخل السداة في فراغ طوق منع التسرب البلاستيكي.
6. احكم شد برغي قفل الزنبك لإحكام ربط الاطار.
7. توصيل الاسلاك
8. تزود الاجهزة المباعه في هونج كونج بسلك ومقبس كهربائي. احكم تركيب الفوهة باستخدام البراغي الاربعة. ثم ركب شق التهوية بحيث لا تقوم الفوهة بثني أي سلك كهربائي. ادفع شق التهوية حتى تسمع صوت طقة تثبيته.

5



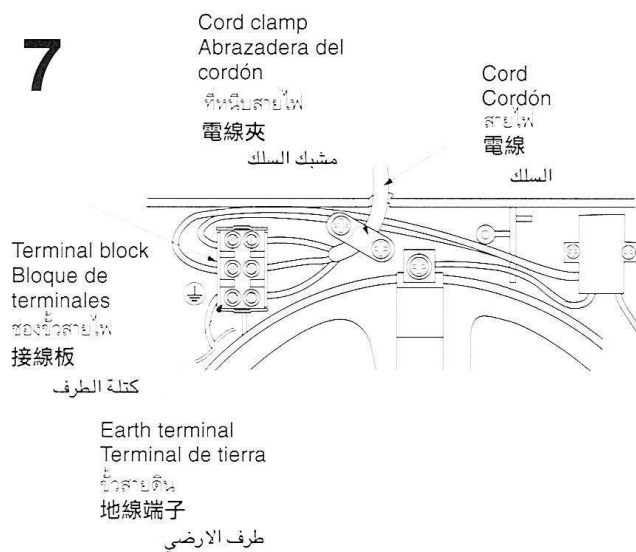
Stopper  
Uña  
ตัวยึด  
擋板  
السداة

6



Spring lock screw  
Tornillo de fijación del resorte  
ตะปูควงยึดตัวสปริง  
彈簧栓螺絲  
برغي قفل الزنبك

7



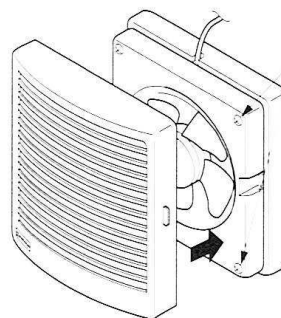
Cord clamp  
Abrazadera del cordón  
ที่หนีบสายไฟ  
電線夾  
مشبك السلك

Cord  
Cordón  
สายไฟ  
電線  
السلك

Terminal block  
Bloque de terminales  
ช่องข้อสายไฟ  
接線板  
كتلة الطرف

Earth terminal  
Terminal de tierra  
ข้อสายดิน  
地線端子  
طرف الارضي

8



Four screws  
Cuatro tornillos  
ตะปูควง 4 ตัว  
4 個螺絲  
أربع براغي

# OPERATION FUNCIONAMIENTO

## วิธีใช้

## 操作

Connect a wall switch (available on the market) to operate the fan. Use it as the power switch. (Turning on or off the wall switch opens or closes the electrical shutter and starts and stops the fan.)

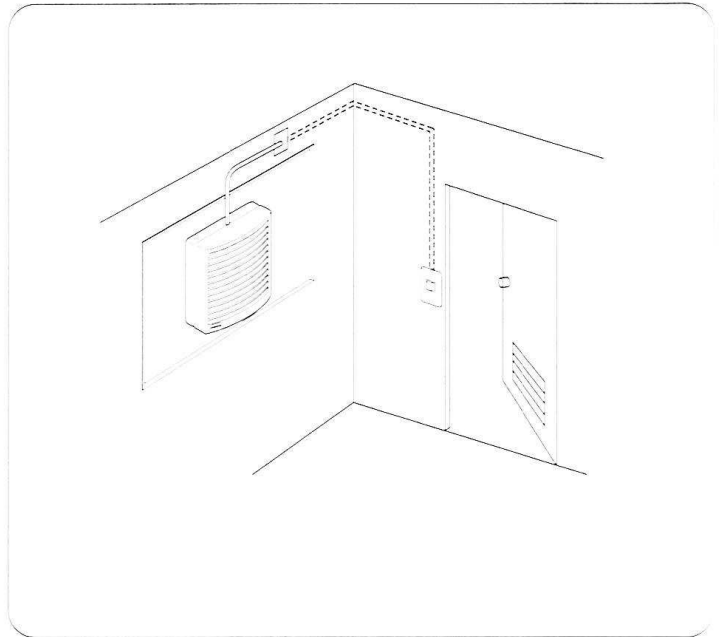
Conecte a un interruptor mural (disponible en el comercio) para encender y apagar el extractor. (Conectando y desconectando el interruptor mural, se abre y cierra la persiana eléctrica y se enciende y apaga el extractor.)

ติดตั้งสวิทช์ข้างฝา (มีขายตามท้องตลาด) เพื่อใช้เปิดปิดพัดลม  
คือใช้เป็นสวิทช์ไฟ (การเปิดหรือปิดสวิทช์ เป็นการเปิดหรือ  
ปิดบานเกล็ดช่องระบายอากาศ และเป็นการเปิดหรือปิดพัดลม)

連接牆壁或開關 (市場上銷售的) 打開排氣扇。把其作為電  
源開關。(通過打開或關閉牆壁式開關打開或關閉電動擋氣  
板並打開及關掉排氣扇。)

قم بتوصيل مفتاح حائطي (متوفر في الأسواق) لتشغيل المروحة.  
استخدمه كمفتاح لتشغيل القدرة. (تشغيل وإيقاف تشغيل  
المفتاح الحائطي سيفتح أو يغلق دائرة الغالق الكهربائي  
الذي سيغسل أو يوقف تشغيل المروحة.)

## التشغيل



# HOW TO REMOVE DESMONTAJE

## วิธีการถอด

## 如何拆卸

1. Remove the louver and orifice. Loosen the spring lock screw.
2. Hold the upper part of the frame and unlock the installation spring.
3. Raise the main unit and remove it while unlocking the stopper from the window.

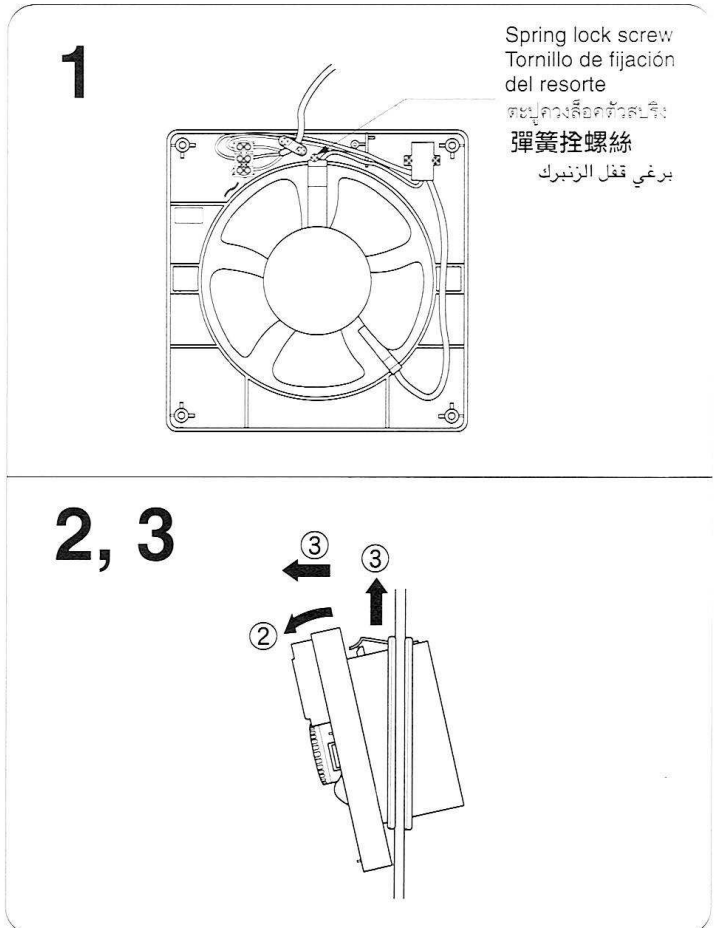
1. Quite la persiana y el orificio. Afloje el tornillo seguro de cojinete.
2. Sostenga la parte superior del marco y desenganche el resorte de instalación.
3. Levante la unidad principal y desmóntela desenganchando la uña de la ventana.

1. ถอดฝาบานเกล็ดและฝาเครื่องออก ไขตะปูคองยึดตัวสปริงออก
2. จับด้านบนของกรอบไว้ และคลายล๊อคตัวสปริง
3. ยกตัวเครื่อง และถอดออกจากหน้าต่างในขณะที่ไม่ได้ล๊อคตัวยึดอยู่

1. 拆下百葉窗及面蓋。鬆開彈簧栓螺絲。
2. 抓住框架上部並去掉安裝彈簧。
3. 托起排氣扇主體，在從窗戶上拆下擋板的同時，把主體拆下。

1. قم باخراج شق التهوية والغوطة. ثم قم بإرخاء برغي قفل الزنبرك.
2. ثبت الجزء العلوي من إطار الهيكل وافتح قفل زنبرك التركيب.
3. قم برفع الوحدة الرئيسية وإخراجها بينما تفصل السداة عن النافذة.

## طريقة فكها



# MAINTENANCE CAUTIONS PRECAUCIONES PARA EL MANTENIMIENTO

คำแนะนำการทำความสะอาดรักษาเครื่อง

維修注意事項

تحذيرات الصيانة

1. Confirm that the fan is turned off.
2. Never use petrol, benzene, thinner or any other such chemicals for cleaning the ventilating fan.
3. Do not allow water to contact the electrical parts, such as the motor.
4. Do not immerse blades or other resin parts in hot water over 60°C.
5. After cleaning, confirm that the fan has been reassembled correctly.

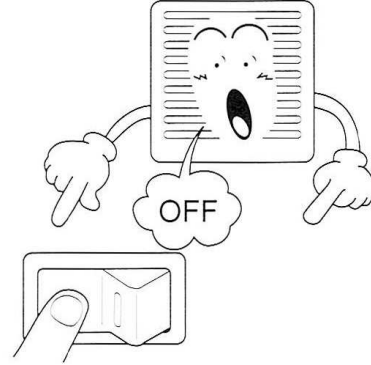
1. Compruebe que el extractor esté apagado.
2. No utilice gasolina, bencina, diluyente ni ninguna otra sustancia química similar para limpiar el extractor.
3. No permita que entre agua en las piezas eléctricas, como por ejemplo el motor. Después de limpiar, compruebe que el extractor haya quedado correctamente ensamblado.
4. No sumerja las paletas ni ningún componente de resina en agua caliente a más de 60°C.
5. Después de limpiar, compruebe que el extractor haya quedado correctamente ensamblado.

1. ดูให้แน่ใจว่าปิดสวิทช์พัดลมเรียบร้อยแล้ว
2. ห้ามใช้น้ำมันเชื้อเพลิง เบนซิน ทินเนอร์ หรือน้ำยาเคมีอื่นๆ ประเภทนี้ ในการทำความสะอาดพัดลมระบายอากาศ
3. อย่าให้มีน้ำมากระทบชิ้นส่วนไฟฟ้า เช่น มอเตอร์
4. ห้ามแช่ใบพัด หรือชิ้นส่วนที่มีน้ำมันเกาะอยู่ลงไปใต้น้ำที่ร้อนกว่า 60°C.
5. หลังทำความสะอาด ดูให้แน่ใจว่า ชิ้นส่วนต่างๆของพัดลม ประกอบเข้าที่อย่างถูกต้องแล้ว

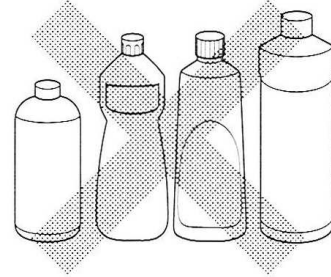
1. 確認排氣扇的電源已關閉。
2. 切勿使用汽油、苯、稀釋劑或者其他諸如此類的化學品擦拭排氣風扇。
3. 絕不能使水接觸馬達等電器元件。
4. 不要把葉片或其他拆下部分放入超過 60°C 的熱水中。
5. 清洗後，確認正確地安裝好了排氣扇。

1. تأكد من إيقاف تشغيل المروحة.
2. يجب عدم استخدام الجازولين، البنزين، التينر أو مواد كيميائية أخرى لتنظيف مروحة التهوية.
3. يجب عدم السماح بوصول الماء للأجزاء الكهربائية، مثل الموتور.
4. يجب عدم القيام بغمر الشفرات أو الأجزاء البلاستيكية الأخرى في ماء ساخن تزيد درجة حرارته عن 60 درجة مئوية.
5. بعد التنظيف، تأكد من إعادة تركيب المروحة بصورة صحيحة.

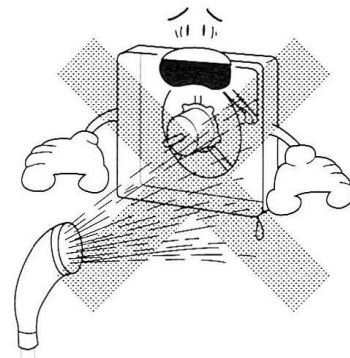
1



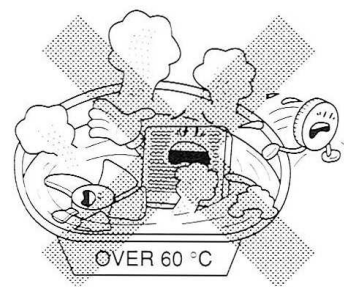
2



3



4



# SPECIFICATIONS ESPECIFICACIONES

รายละเอียดต่างๆ

規格

المواصفات

Model No. No. de Modelo 型號 رقم الموديل	[V]	[Hz]	Power consumption Consume de energía ความสิ้นเปลือง พลังงานไฟฟ้า 耗電量 استهلاك القدرة [W]	Speed Velocidad ความเร็ว 速度 السرعة [R/M]	Air delivery Caudal de aire ปริมาณอากาศ ที่หมุนเวียน 輸送空氣量 التصريف الهوائي [CMH](m <sup>3</sup> /min)	Power factor Factor de potencia อัตราค่าตั้งไฟฟ้า 功率因數 عامل القدرة [%]	Weight Peso น้ำหนัก 重量 الوزن [kg]
15WH1	220	50	15	1950	226(3.8)	97	1.4
	230/240	50	15/16	1920/1950	220/226(3.7/3.8)	89/90	
	220/230	60	16/17	2000/2050	230/236(3.8/3.9)	90/91	
	127	60	15	2050	236(3.9)	99	
	110	60	15	2060	236(3.9)	99	
20WH1	220	50	22	1320	445(7.4)	93	2.0
	230/240	50	20/22	1300/1320	440/445(7.3/7.4)	92/92	
	220/230	60	22/24	1440/1460	480/485(8.0/8.1)	98/98	
	127	60	20	1430	478(8.0)	99	
	110	60	19	1430	478(8.0)	99	

Insulation class E  
Clase de aislamiento

วัสดุที่ใช้ทำเป็นฉนวน E

絕緣等級 E

نوع العزل إي E

Type of Insulation: Functional Insulation  
Tipo de Insulacion: Insulacion Funcional

ชนิดของฉนวน หน้าที่ของฉนวน

絕緣種類：機能絕緣

نوع العزل : عزل فعال

Rated capacity

Régimen

อัตรา

額定功率

المعايرة (القدرة الحصانية)

AC 220V 50Hz

AC 230-240V 50 Hz

AC 220-230V 60 Hz

AC 127V 60 Hz

AC 110V 60 Hz

Panasonic Corporation

Http://panasonic.net